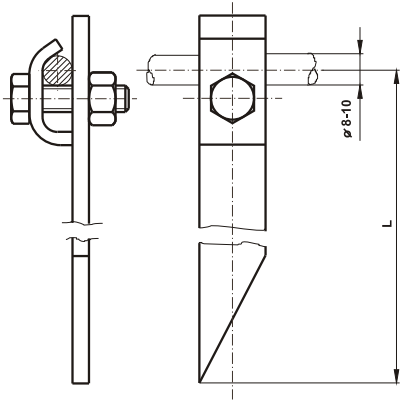


PODPĚRA VEDENÍ DO ZDIVA ŠPIČATÁ



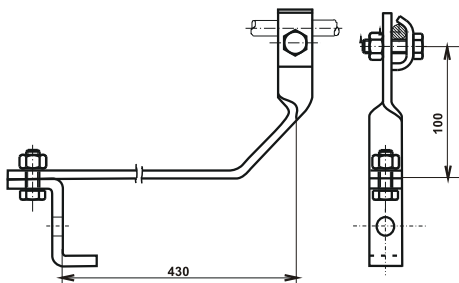
| Označení | Rozměr D | Hmotnost (kg) | |
|-------------|----------|---------------|------|
| PV 04Krátká | 150 | 0,16 | |
| PV 04 | 200 | 0,21 | |
| PV 05 | 250 | 0,24 | |
| PV 06 | 300 | 0,28 | |
| Měď | PV 04 | 200 | 0,18 |
| Měď | PV 05 | 250 | 0,23 |
| Měď | PV 06 | 300 | 0,27 |

Měď

Měď

Měď

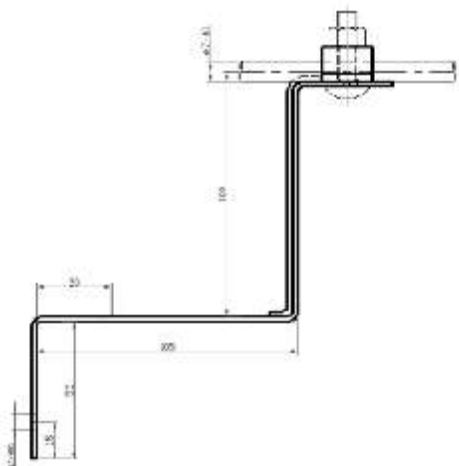
PODPĚRA VEDENÍ Pv11 POD TAŠKOVOU KRYTINU



| Označení | Hmotnost (kg) |
|----------|---------------|
| PV 11 | 0,55 |
| PV 11 | 0,40 |

Měď

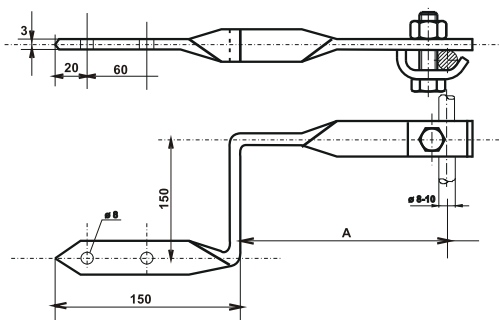
PODPĚRA VEDENÍ Pv11 POD TAŠKY



| Označení | Hmotnost (kg) |
|------------|---------------|
| PV 11 b | 0,20 |
| PV 11 b CU | 0,23 |

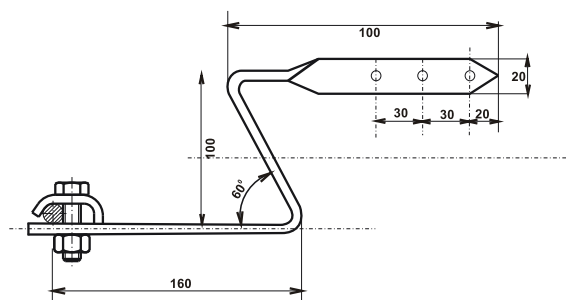
Měď

PODPĚRA VEDENÍ POD KRYTINU NA SVAHU



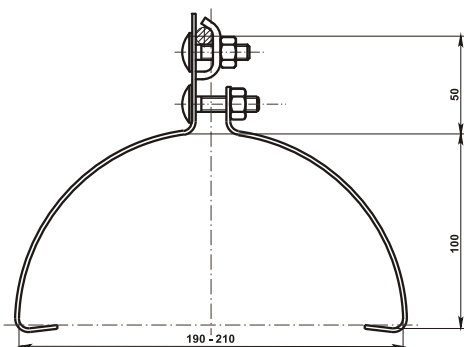
| Označení | Rozměr A | Hmotnost (kg) |
|----------|----------|---------------|
| PV 12 | 100 | 0,40 |
| PV 13 | 150 | 0,44 |

PODPĚRA VEDENÍ POD VRCHOLEM KROVU



| Označení | Hmotnost (kg) |
|--------------|---------------|
| PV 14 | 0,40 |

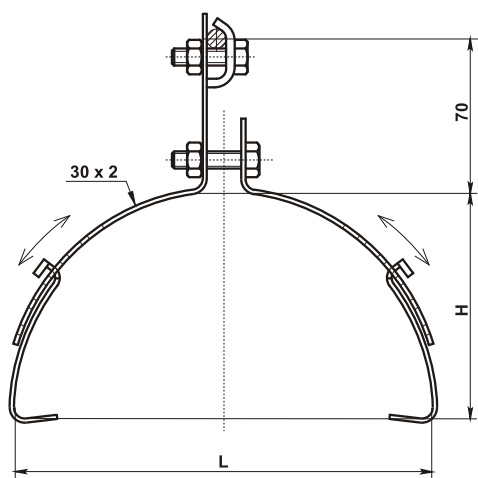
PODPĚRA VEDENÍ NA HŘEBENÁČE



| Označení | Hmotnost (kg) |
|------------------|---------------|
| PV 15N | 0,27 |
| PV 15N Cu | 0,36 |

Měď

PODPĚRA VEDENÍ NA HŘEBENÁČE STAVITELNÁ

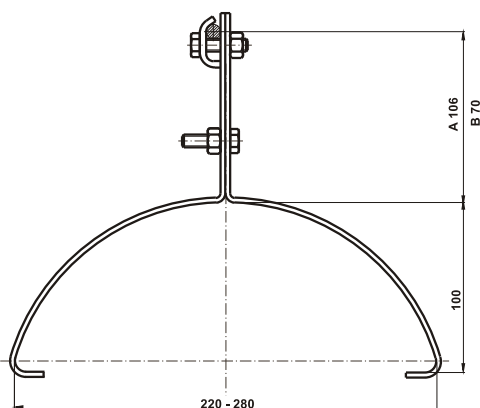


| Označení | L / H (mm) | Hmotnost (kg) |
|------------------|----------------|---------------|
| PV 15d | 120-200/60-100 | 0,260 |
| PV 15e | 180-280/90-130 | 0,329 |
| PV 15d Cu | 120-200/60-100 | 0,282 |
| PV 15e Cu | 180-280/90-130 | 0,360 |
| PV 15d N | 120-200/60-100 | 0,200 |
| PV 15e N | 180-280/90-130 | 0,247 |

Měď

Nerez

PODPĚRA VEDENÍ NA HŘEBENÁČE

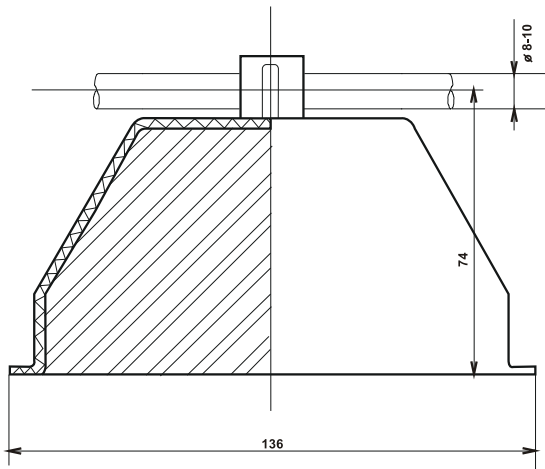


| Označení | Hmotnost (kg) |
|------------------|---------------|
| PV 15B | 0,34 |
| PV 15B Cu | 0,39 |

Měď

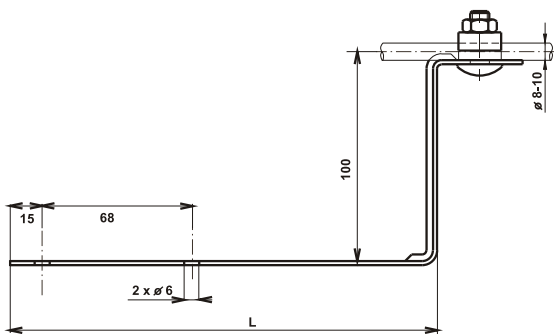
PODPĚRY VEDENÍ

PODPĚRA VEDENÍ PRO PLOCHÉ ČÁSTI



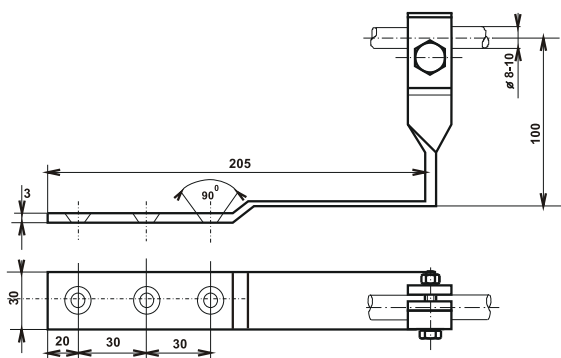
| Označení | Hmotnost (kg) |
|----------|---------------|
| PV 21PB | 1,0 |

PODPĚRA VEDENÍ POD STŘEŠNÍ KRYTINU



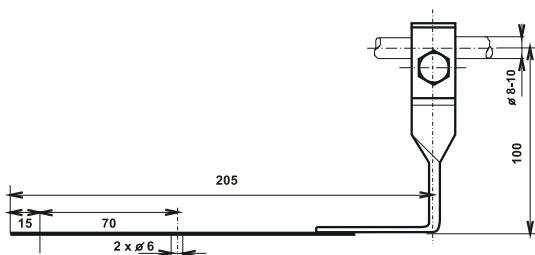
Měď

| Označení | Rozměr L | Hmotnost (kg) |
|-----------|----------|---------------|
| PV 22N | 190 | 0,21 |
| PV 22NP | 290 | 0,26 |
| PV 22N Cu | 190 | 0,29 |



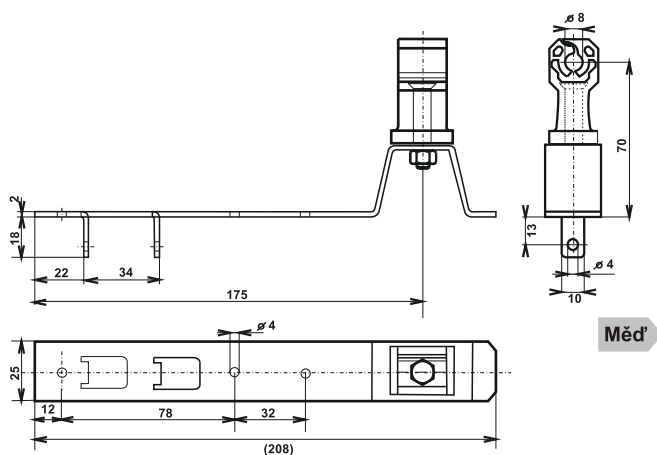
Měď

| Označení | Hmotnost (kg) |
|----------|---------------|
| PV 22 | 0,13 |
| PV 22Cu | 0,15 |



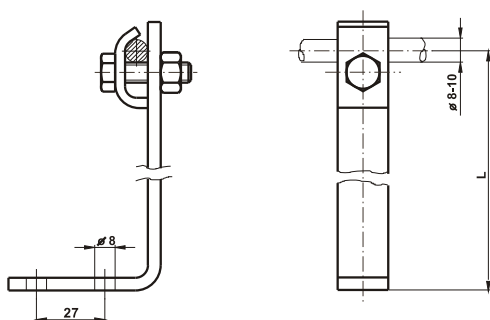
| Označení | Hmotnost (kg) |
|--------------|---------------|
| PV 22Eternit | 0,13 |

PODPĚRA VEDENÍ POD STŘEŠNÍ KRYTINU



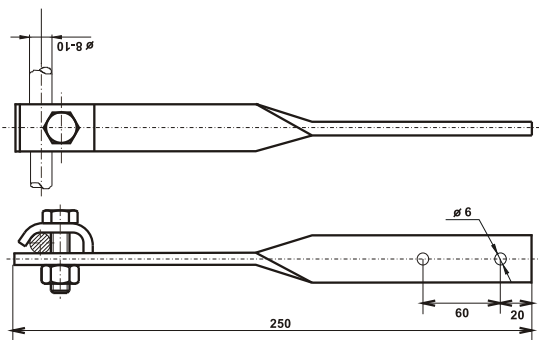
| Označení | Hmotnost (kg) |
|-------------|---------------|
| PV 22Plast | 0,13 |
| PV 22PL. Cu | 0,15 |

PODPĚRA VEDENÍ NA PLECHOVÉ STŘECHY



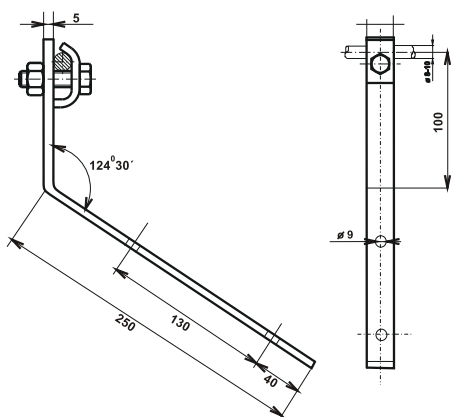
| Označení | Rozměr D | Hmotnost (kg) |
|----------|----------|---------------|
| PV 23 | 110 | 0,15 |
| PV 23Cu | 110 | 0,15 |
| PV 24 | 240 | 0,30 |

PODPĚRA VEDENÍ NA LEPENKOVOU KRYTINU NA HŘEBENI



| Označení | Hmotnost (kg) |
|----------|---------------|
| PV 25 | 0,36 |

PODPĚRA VEDENÍ NA SVĚTLÍK



| Označení | Hmotnost (kg) |
|----------|---------------|
| PV 31 | 0,36 |