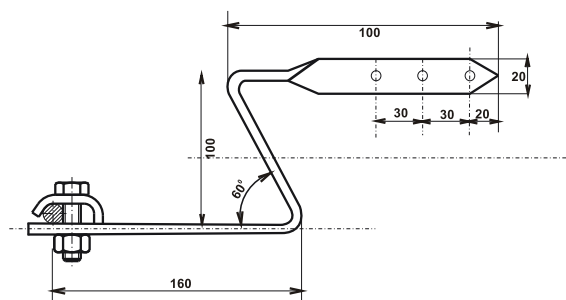
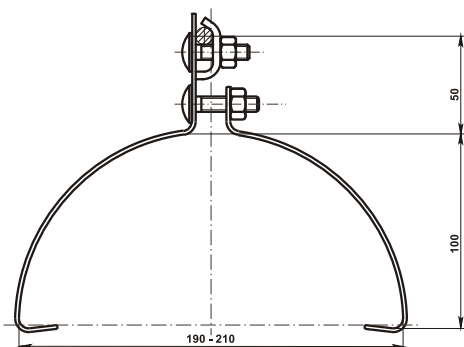


## PODPĚRA VEDENÍ POD VRCHOLEM KROVU



Označení	Hmotnost (kg)
<b>PV 14</b>	<b>0,40</b>

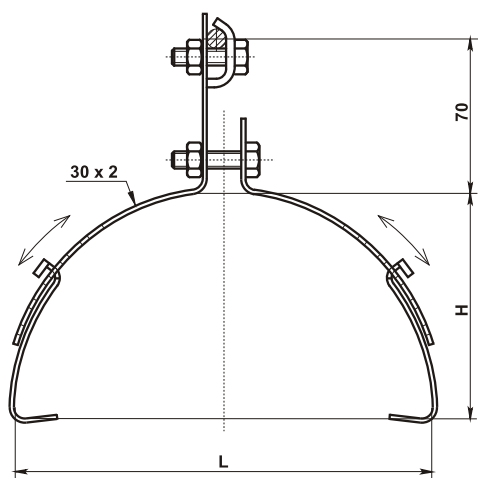
## PODPĚRA VEDENÍ NA HŘEBENÁČE



Označení	Hmotnost (kg)
<b>PV 15N</b>	<b>0,27</b>
<b>PV 15N Cu</b>	<b>0,36</b>

Měď

## PODPĚRA VEDENÍ NA HŘEBENÁČE STAVITELNÁ

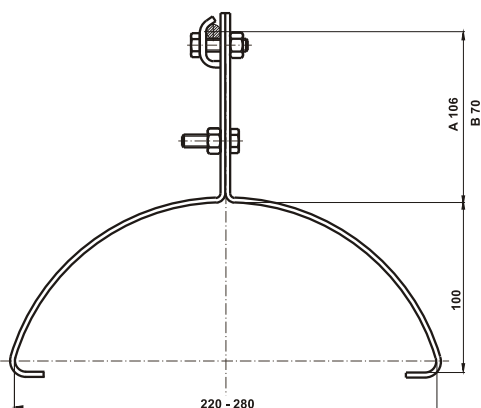


Označení	L / H (mm)	Hmotnost (kg)
<b>PV 15d</b>	120-200/60-100	0,260
<b>PV 15e</b>	180-280/90-130	0,329
<b>PV 15d Cu</b>	120-200/60-100	0,282
<b>PV 15e Cu</b>	180-280/90-130	0,360
<b>PV 15d N</b>	120-200/60-100	0,200
<b>PV 15e N</b>	180-280/90-130	0,247

Měď

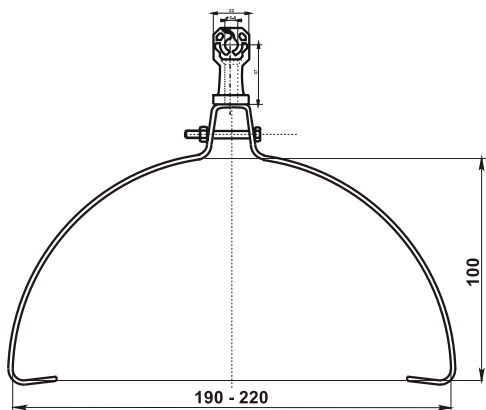
Nerez

## PODPĚRA VEDENÍ NA HŘEBENÁČE



Označení	Hmotnost (kg)
<b>PV 15B</b>	<b>0,34</b>
<b>PV 15B Cu</b>	<b>0,39</b>

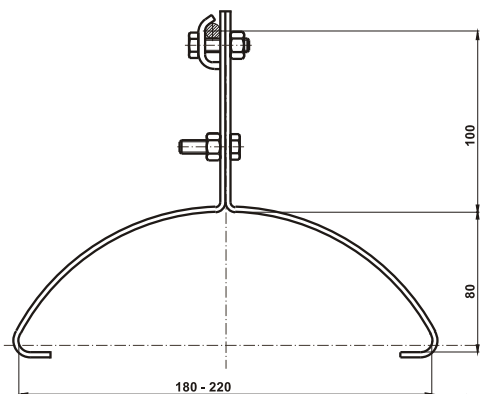
Měď



## PODPĚRA VEDENÍ NA HŘEBENÁČE S Pv 17 plast

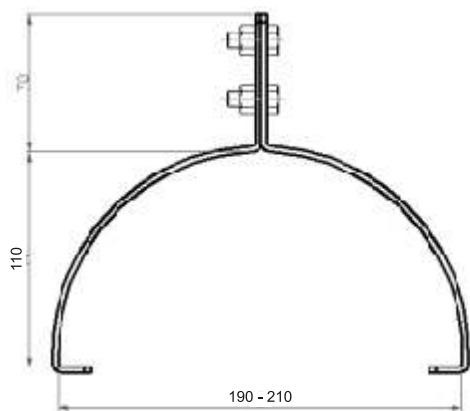
Měď

Označení	Hmotnost (kg)
PV 15 bp	0,30
PV 15 bp Cu	0,31



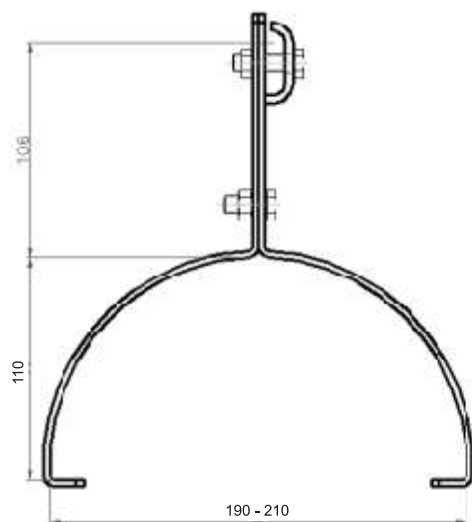
## PODPĚRA VEDENÍ NA HŘEBENÁČE S PŘÍLOŽKOU

Označení	Hmotnost (kg)
PV 15P	0,34



## PODPĚRA VEDENÍ NA HŘEBENÁČE

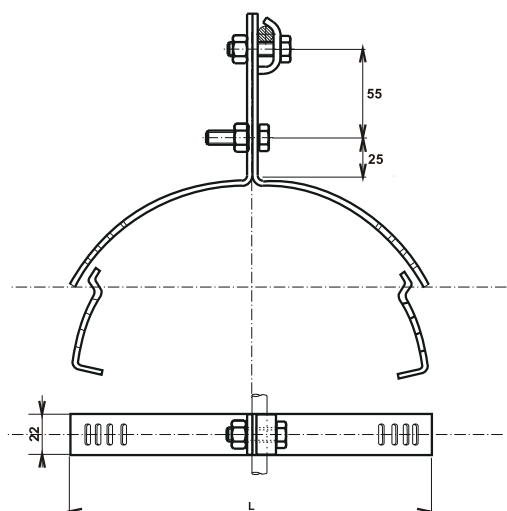
Označení	Hmotnost (kg)
PV 15A	0,30



## PODPĚRA VEDENÍ NA HŘEBENÁČE

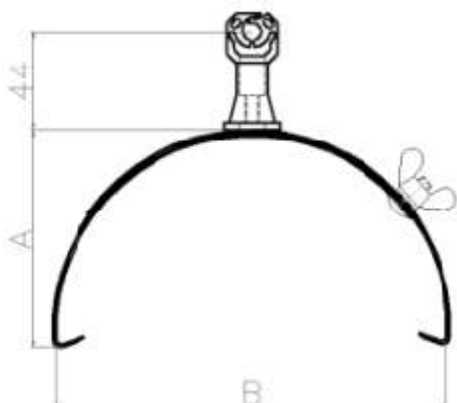
Označení	Hmotnost (kg)
PV 15	0,34

## PODPĚRA VEDENÍ PV 15 UNIVERSAL NA STŘEŠNÍ KRYTINU



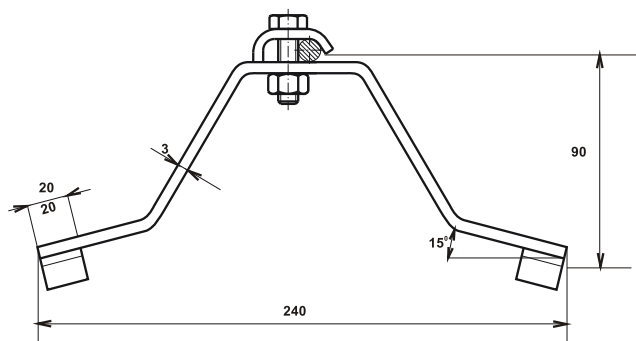
Označení	Rozměr L	Hmotnost (kg)	
PV 15 Eternit	160	0,20	
<b>PV 15 Universal</b>	210	0,22	
PV 15 Max	245	0,24	
Měď	PV 15 Et. Cu	160	0,25
Měď	PV 15 Un. Cu	210	0,28
Měď	PV 15 Max Cu	245	0,32

## PODPĚRA VEDENÍ PV 15 UNIVERSAL NA STŘEŠNÍ KRYTINU



Označení	A(mm)	B(mm)
PV 15U-d	40-80	120-170
PV 15U-e	70-120	170-260

## PODPĚRY VEDENÍ PODPĚRA VEDENÍ PRO VLNITÝ ETERNIT NA HŘEBENI



Označení	Hmotnost (kg)
<b>PV 16</b>	0,61