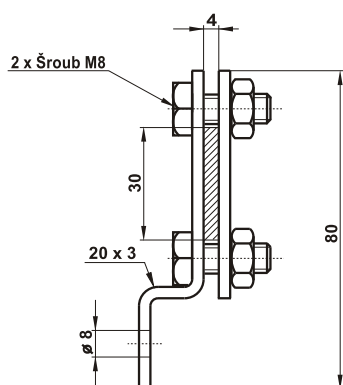


PODPĚRA VEDENÍ NA KOVOVÉ KONSTRUKCE

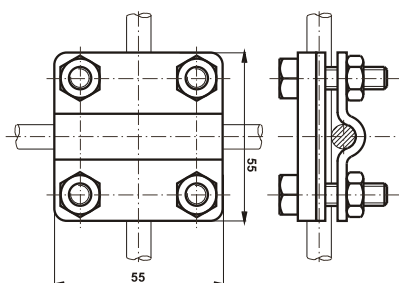


Označení	Hmotnost (kg)
PV 44	0,091
PV 44 Cu	0,102

Měď

SVORKY NA ŽLABY A OKAPOVÉ ROURY

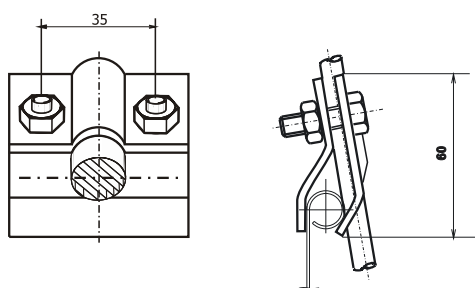
SVORKA KŘÍŽOVÁ



Označení	Hmotnost (kg)
SK	0,23
SK Cu	0,18

Měď

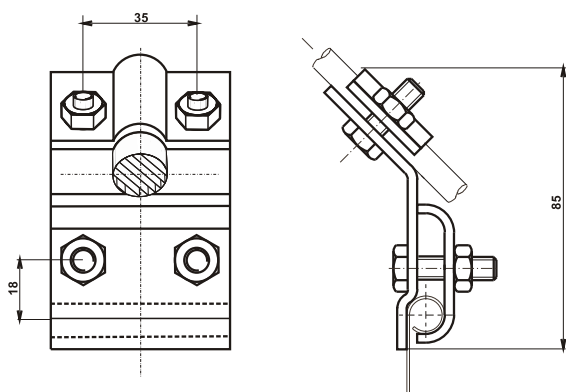
SVORKA NA OKAPOVÉ ŽLABY MALÁ



Označení	Hmotnost (kg)
SO malá	0,13
SO malá Cu	0,15

Měď

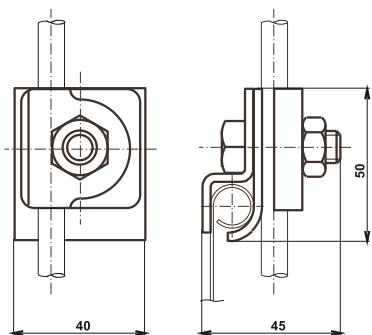
SVORKA NA OKAPOVÉ ŽLABY VELKÁ



Označení	Hmotnost (kg)
SO	0,28
SO Cu	0,32

Měď

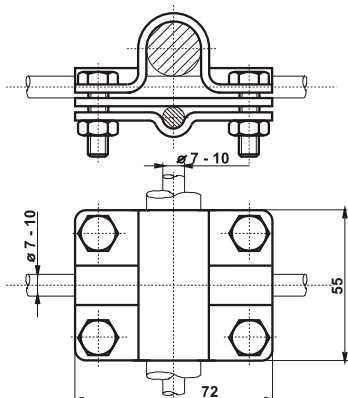
SVORKA NA OKAPOVÉ ŽLABY UNIVERZÁL



Měď

Označení	Hmotnost (kg)
SO N	0,15
SO N Cu	0,17

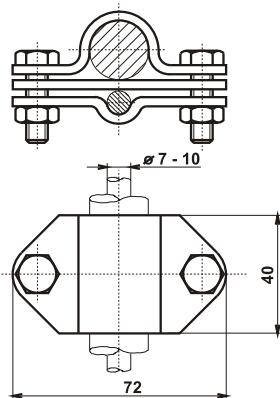
SVORKA K JÍMACÍ TYČI



Měď

Označení	Hmotnost (kg)
SJ 1	0,387
SJ 1 Cu	0,421

SVORKA K JÍMACÍ TYČI

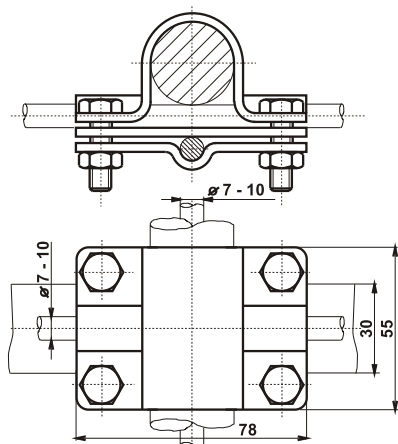


Měď

Nerez

Označení	Hmotnost (kg)
SJ 1b	0,228
SJ 1b Cu	0,244
SJ 1b N	0,168

SVORKA K ZEMNÍČÍ TYČI

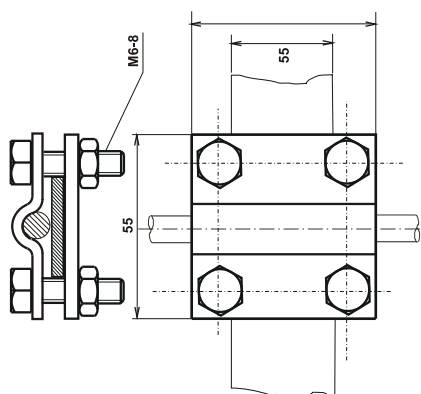


Měď

Označení	Hmotnost (kg)
SJ 2	0,417
SJ 2 Cu	0,459

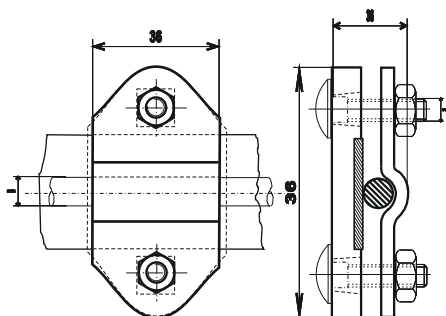
SVORKY SPOJENÍ PÁSEK DRÁT

SR 03 PLECHOVÁ



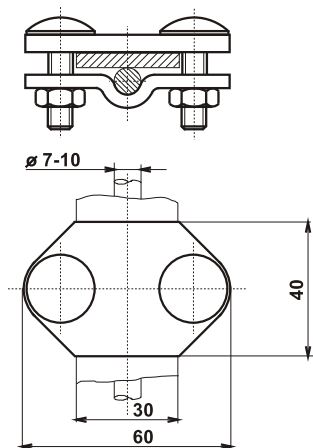
Označení	Hmotnost (kg)
SR 03 Plech	0,13

SR 03 LITINA



Označení	Hmotnost (kg)
SR 03 Litina	0,13

SR 03 LITINA

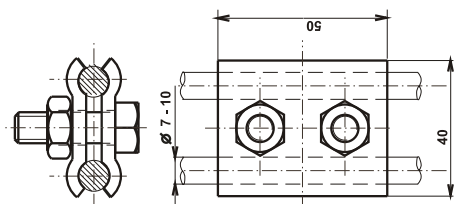


Označení	Hmotnost (kg)
SR 3c	0,163
SR 3c Cu	0,172

Měď

SVORKY PRO SPOJENÍ VODIČŮ

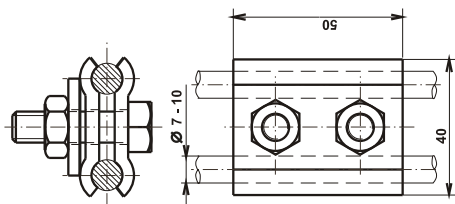
SVORKA SPOJOVACÍ



Měď

Označení	Hmotnost (kg)
SS	0,11
SS Cu	0,12

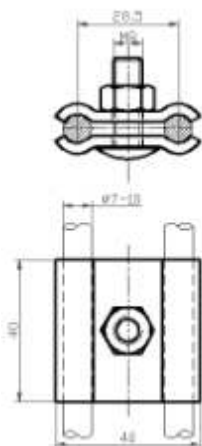
SVORKA SPOJOVACÍ S PŘÍLOŽKOU



Měď

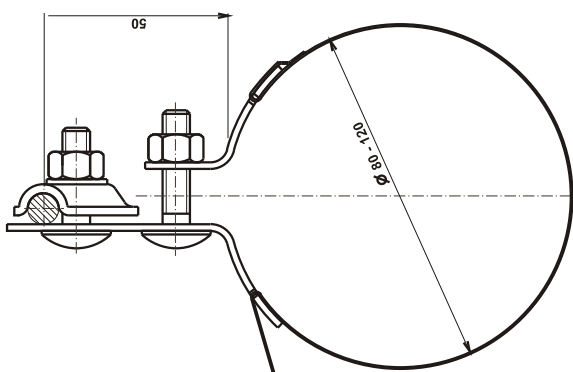
Označení	Hmotnost (kg)
SS s příl.	0,14
SS s příl. Cu	0,15

SVORKA SPOJOVACÍ JEDNOŠROUBOVÁ



Označení	Hmotnost (kg)
SS 1	0,10

SVORKA NA OKAPOVÉ ROURY NASTAVITELNÁ



Měď

Měď

Označení	Hmotnost (kg)
ST N	0,16
ST N bez p.	0,14
ST N CU	0,18
STN CU bez p.	0,16

PÁSKA pro ST - SVORKY

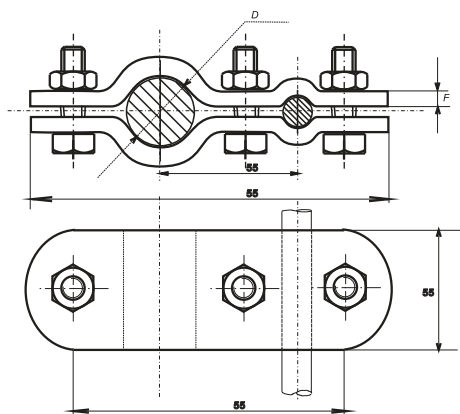


Měď

Označení	Rozměr mm	Hmotnost (kg/m)
PÁSKA Nerez	16 x 0,5	0,063
PÁSKA Cu	15 x 0,5	0,054

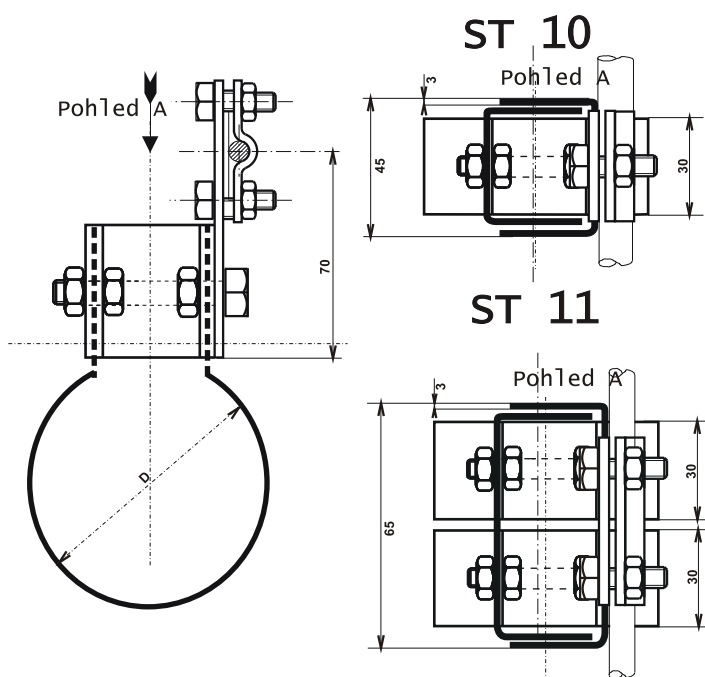
SVORKY NA POTRUBÍ A OKAPOVÉ ROURY

ST 01_09



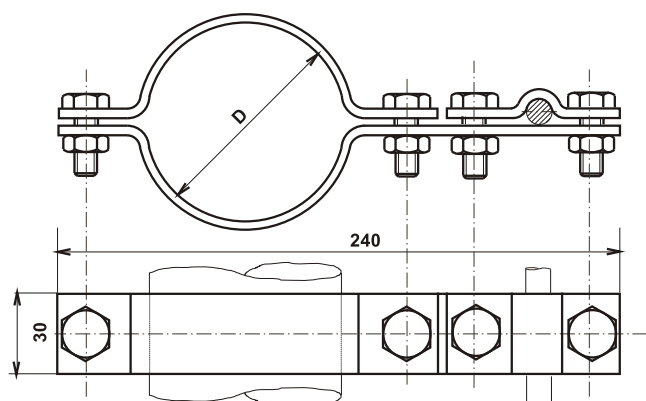
Označení	Rozměr D	Hmotnost (kg)
ST 01	1/2"	0,14
ST 02	3/4"	0,16
ST 03	1"	0,26
ST 04	1.1/4"	0,27
ST 05	1.1/2"	0,28
ST 06	2"	0,53
ST 07	2.1/2"	0,60
ST 08	3"	0,65
ST 09	4"	0,81

SVORKA NA POTRUBÍ ST10-11



Označení	Rozměr D	Hmotnost (kg)
ST 10	50 -150	0,47
ST 11	160 - 250	0,75

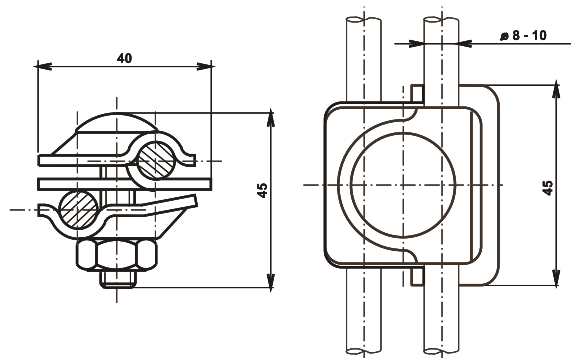
ST50_120



Označení	Rozměr D	Hmotnost (kg)
ST 50	50	0,27
ST 100	100	0,47
ST 120	120	0,55

SVORKY PRO SPOJENÍ VODIČŮ

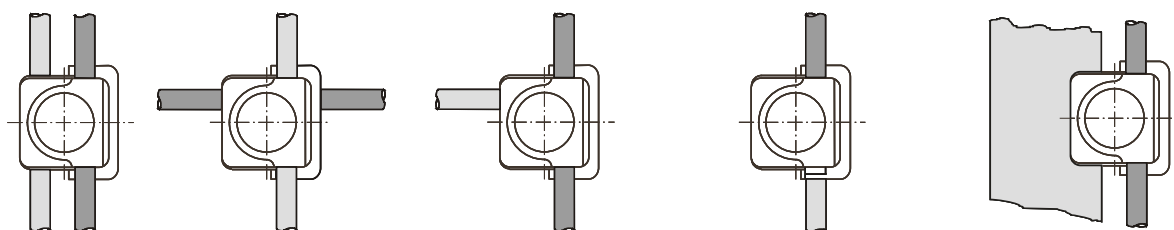
SVORKA UNIVERZÁLNÍ



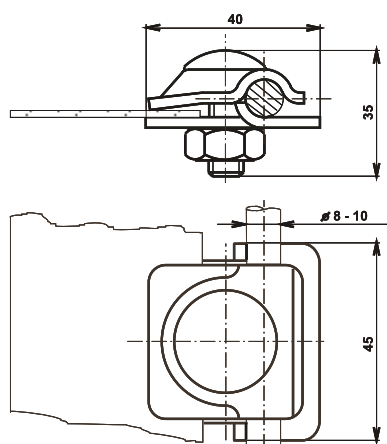
Měď

Označení	Hmotnost (kg)
SU	0,13
SU Cu	0,15

POUŽITÍ



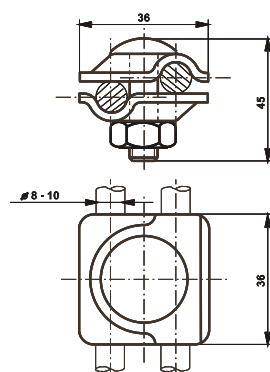
SVORKA UNIVERZÁLNÍ S JEDNOU PŘÍLOŽKOU



Měď

Označení	Hmotnost (kg)
SUA	0,10
SUA Cu	0,11

SVORKA UNIVERZÁLNÍ BEZ STŘEDOVÉ DESTIČKY



Měď

Označení	Hmotnost (kg)
SUB	0,11
SUB Cu	0,12